



С удовольствием  
за рулем



# НОВЫЙ BMW 5 СЕРИИ.

**BMW EFFICIENT DYNAMICS.**  
МЕНЬШЕ ТОПЛИВА. БОЛЬШЕ ДИНАМИКИ.

THE NEXT  
100 YEARS





## НОВЫЙ BMW 5 СЕРИИ.

## ИННОВАЦИИ И ТЕХНОЛОГИИ.

- 16 BMW EfficientDynamics
- 18 BMW ConnectedDrive
- 20 Ходовая часть и безопасность



## ОСНАЩЕНИЕ.

- 22 Модели и линии отделки
- 28 BMW Individual
- 30 Особенности комплектации
- 34 Цвета кузова
- 36 Цвета салона
- 38 Колесные диски и шины
- 39 Оригинальные аксессуары BMW
- 40 Технические данные



## НОВОЕ ПРИЛОЖЕНИЕ ДЛЯ ПРОСМОТРА КАТАЛОГОВ BMW.

Больше информации, больше удовольствия от вождения. Новое приложение "Каталоги BMW" открывает для Вас совершенно новые цифровые и интерактивные ощущения от мира BMW. Скачайте приложение "Каталоги BMW" на смартфон или планшет и познакомьтесь с Вашим новым BMW.





Г  
НОВЫЙ  
BMW 5 СЕРИИ.  
Л

САМЫЙ СПОРТИВНЫЙ БИЗНЕС СЕДАН.

# Г В ПРЕВОСХОДНОЙ ФОРМЕ.

ДАЖЕ В СТАТИКЕ BMW 5 СЕРИИ СМОТРИТСЯ ИСКЛЮЧИТЕЛЬНО МОЩНО. У СЕДЬМОГО ПОКОЛЕНИЯ САМОГО СПОРТИВНОГО БИЗНЕС-СЕДАНА В МИРЕ РЕШЕТКА РАДИАТОРА И ФАРЫ ВПЕРВЫЕ ОБРАЗУЮТ ЕДИНОЕ ЦЕЛОЕ. МЯГКО НИСПАДАЮЩАЯ ЛИНИЯ КРЫШИ НАДЕЛЯЕТ МУСКУЛИСТЫЙ КУЗОВ ЭЛЕГАНТНЫМ, КУПЕОБРАЗНЫМ СИЛУЭТОМ. А ШИРОКАЯ ЗАДНЯЯ ЧАСТЬ ПОДЧЕРКИВАЕТ ДИНАМИКУ BMW 5 СЕРИИ.



# ОБРАЗЦОВАЯ ДИНАМИКА.

ЕСЛИ РЕЧЬ ЗАХОДИТ О ДИНАМИКЕ, ТО НОВЫЙ BMW 5 СЕРИИ ЯРКО ВЫДЕЛЯЕТСЯ НА ОБЩЕМ ФОНЕ. МОЩНЫЕ ДВИГАТЕЛИ УБЕДИТЕЛЬНО ПОДТВЕРЖДАЮТ БЛЕСТЯЩИЕ ДИНАМИЧЕСКИЕ КАЧЕСТВА АВТОМОБИЛЯ, КОТОРЫЕ ОБЕЩАЕТ ЕГО СПОРТИВНЫЙ ОБЛИК. НО BMW 5 СЕРИИ ОБЛАДАЕТ НЕ ТОЛЬКО СИЛОЙ, НО И РАЗУМОМ. И ДОКАЗЫВАЮТ ЭТО ПРОГРЕССИВНЫЕ ТЕХНОЛОГИИ БУДУЩЕГО, КОТОРЫЕ В ВЫСШЕЙ СТЕПЕНИ ЭФФЕКТИВНО ОБЕСПЕЧИВАЮТ ЭТУ ДИНАМИКУ.





## Г СОВЕРШЕНСТВУ НЕТ ПРЕДЕЛОВ.

СПОРТИВНЫЙ И СТИЛЬНЫЙ В ЛЮБОЙ СИТУАЦИИ: НОВЫЙ BMW 5 СЕРИИ ДОМИНИРУЕТ НАД КОНКУРЕНТАМИ БЛАГОДАРЯ СВОЕМУ АТЛЕТИЧНОМУ ОБЛИКУ. НО ЭТОТ УСПЕХ НЕ СЛУЧАЕН. И ОН ОПРЕДЕЛЯЕТСЯ НЕ ТОЛЬКО ГЕНАМИ. ВЕДЬ ДИЗАЙН ЕСТЬ ОТРАЖЕНИЕ ВНИМАТЕЛЬНОГО ОТНОШЕНИЯ К ДЕТАЛЯМ.



# ЧТОБЫ ВСЕ ШЛО ПО ПЛАНУ.

УВЕРЕННО ЧУВСТВОВАТЬ СЕБЯ В ЛЮБОЙ ЖИЗНЕННОЙ СИТУАЦИИ ПОМОГАЕТ ПЕРВОКЛАССНОЕ ОСНАЩЕНИЕ. МНОГОЧИСЛЕННЫЕ СЕРВИСЫ И СИСТЕМЫ ПОМОЩИ ВОДИТЕЛЮ В НОВОМ BMW 5 СЕРИИ ОБЕСПЕЧИВАЮТ НАДЕЖНУЮ КОММУНИКАЦИЮ С ВНЕШНИМ МИРОМ, А ИХ ИНТУИТИВНОЕ УПРАВЛЕНИЕ ГАРАНТИРУЕТ МАКСИМУМ КОМФОРТА И БЕЗОПАСНОСТИ ПРИ ВЫСОЧАЙШЕЙ ПРОИЗВОДИТЕЛЬНОСТИ.





## И ЭТО ТОЛЬКО НАЧАЛО.

**ОТКРОЙТЕ ДЛЯ СЕБЯ БЕСКРАЙНЕЕ УДОВОЛЬСТВИЕ:** УНИКАЛЬНОЕ СОЧЕТАНИЕ ЭЛЕГАНТНЫХ И ДИНАМИЧНЫХ ЭЛЕМЕНТОВ В ДИЗАЙНЕ. ИНТЕЛЛЕКТУАЛЬНЫЕ ТЕХНОЛОГИИ BMW И ИННОВАЦИОННЫЕ КОНЦЕПЦИИ УПРАВЛЕНИЯ ОЗНАЧАЮТ, ЧТО ВЫ МОЖЕТЕ НАСЛАЖДАТЬСЯ ПЕЕЗДКОЙ И ОДНОВРЕМЕННО СЛЕДИТЬ ЗА ТЕМ, ЧТО ПРОИСХОДИТ НА РАБОТЕ. БЛАГОДАРЯ НОВЕЙШИМ ДОСТИЖЕНИЯМ НОВЫЙ BMW 5 СЕРИИ СОЧЕТАЕТ В СЕБЕ ВЫДАЮЩУЮСЯ ДИНАМИКУ И АТЛЕТИЗМ. ОН ВСЕГДА ЭФФЕКТЕН И ЭФФЕКТИВЕН. САМЫЙ СПОРТИВНЫЙ БИЗНЕС-СЕДАН: **НОВЫЙ BMW 5 СЕРИИ.**



www.bmw.ru

**БОЛЬШЕ МОЩНОСТИ ОТ  
3 ДО 12  
ЦИЛИНДРОВ**

Меньше расходов, больше удовольствия: **двигатели BMW TwinPower Turbo** обеспечивают исключительную динамику при минимальном расходе топлива благодаря новейшей системе впрыска топлива, регулируемой мощности и инновационной технологии турбонаддува. Не имеет значения, дизельный двигатель или бензиновый, а также количество его цилиндров: двигатели серии BMW EfficientDynamics отличаются великолепной отдачей и мгновенной отзывчивостью даже на низких оборотах при низком уровне расхода топлива и вредных выбросов.

ПРИМЕРНО НА **33%**  
**МЕНЬШЕ ВЫБРОСОВ CO<sub>2</sub>**  
**С 2000 г.**

**BMW EfficientDynamics** представляет собой пакет технологий, не ограничивающийся одними только двигателями. Он призван совершенствовать концепцию автомобиля в целом и повышать эффективность интеллектуального управления энергией. Целый ряд инновационных технологий используются в качестве стандартного оборудования в каждой модели BMW, благодаря чему последовательно повышается эффективность автомобилей. За счет улучшения аэродинамики и эффективности двигателей, а также использования интеллектуальных облегченных конструкций или гибридных технологий, BMW удалось сократить количество выбросов CO<sub>2</sub> на 33% для всех автомобилей.

**УМЕНЬШЕНИЕ МАССЫ ДО 140 КГ  
ЗА СЧЕТ ПРИМЕНЕНИЯ ИНТЕЛЛЕКТУАЛЬНЫХ ОБЛЕГЧЕННЫХ КОНСТРУКЦИЙ.**

Интеллектуальный подход к созданию каждой детали означает использование при ее изготовлении таких материалов, которые оптимально подходят для этой задачи. Концепция **BMW EfficientLightweight** призвана уменьшать массу компонентов автомобиля до минимума благодаря использованию исключительно легких материалов, таких как алюминий или карбон (углепластик). Это позволяет получать еще большую динамику и повышать устойчивость, безопасность и комфорт.



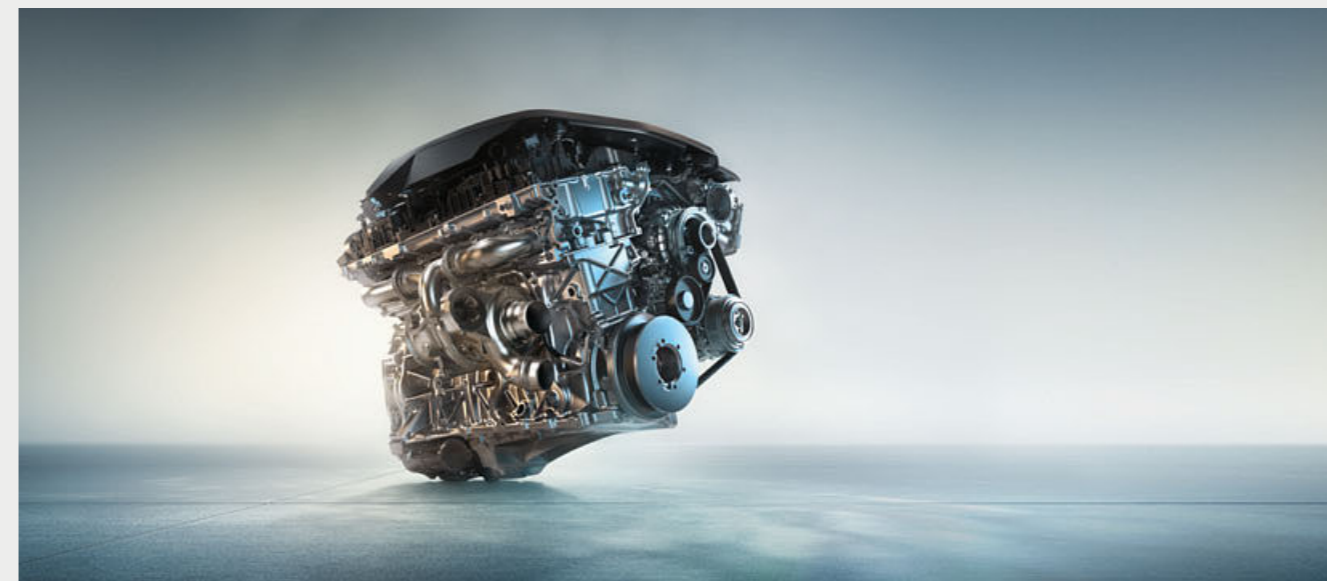
**АЭРОДИНАМИКА**

Целенаправленные меры, сфокусированные на улучшении аэродинамики, применяются для снижения сопротивления воздуха и расхода топлива, а также уровня шума в салоне автомобиля. При этом снизился и расход топлива. Решетка радиатора с активным управлением потоками воздуха, воздухопроводы в переднем бампере и передних крыльях, а также аэродинамические колесные диски<sup>2</sup> – все это особые элементы, тщательно подобранные для снижения сопротивления воздуха.

**ФУНКЦИЯ AUTO START STOP**

Интеллектуальная функция Start/Stop повышает комфорт движения при взаимодействии с навигационной системой и данными, получаемыми с помощью камеры и радара. Она отключает двигатель когда ожидается остановка на относительно большой промежуток времени, во время которого затраты энергии, необходимые для перезапуска двигателя, будут ниже, чем затраты энергии топлива при работающем двигателе.

**В НОВОМ BMW 5 СЕРИИ.**



**BMW M550i xDrive<sup>1</sup>**

- 8-цилиндровый бензиновый двигатель BMW TwinPower Turbo с мощностью 340 кВт (462 л.с.) и крутящим моментом 650 Нм
- Разгон, 0–100 км/ч: 4,0 с; максимальная скорость: 250 км/ч
- Расход топлива в смешанном цикле: 8,9–9,2 л/100 км
- Выбросы CO<sub>2</sub> в смешанном цикле: 204–209 г/км

**BMW 540i xDrive**

- 6-цилиндровый бензиновый двигатель BMW TwinPower Turbo с мощностью 250 кВт (340 л.с.) и крутящим моментом 450 Нм
- Разгон, 0–100 км/ч: 4,8 с; максимальная скорость: 250 км/ч
- Расход топлива в смешанном цикле: 7,6 л/100 км
- Выбросы CO<sub>2</sub> в смешанном цикле: 174 г/км

**BMW 530i<sup>1</sup> / 530i xDrive<sup>1</sup>**

- 4-цилиндровый бензиновый двигатель BMW TwinPower Turbo с мощностью 183 кВт (249 л.с.) и крутящим моментом 350 Нм
- Разгон, 0–100 км/ч: 6,2 с / 6,0 с (xDrive); максимальная скорость: 250 км/ч / 250 км/ч (xDrive)
- Расход топлива в смешанном цикле: 6,2 л/100 км / 6,7 л/100 км (xDrive)
- Выбросы CO<sub>2</sub> в смешанном цикле: 141 г/км / 153 г/км (xDrive)

**BMW 530d xDrive**

- 6-цилиндровый дизельный двигатель BMW TwinPower Turbo с мощностью 183 кВт (249 л.с.) и крутящим моментом 620 Нм
- Разгон, 0–100 км/ч: 5,4 с; максимальная скорость: 250 км/ч
- Расход топлива в смешанном цикле: 5,6 л/100 км
- Выбросы CO<sub>2</sub> в смешанном цикле: 147 г/км

**BMW 520d / 520d xDrive**

- 4-цилиндровый дизельный двигатель BMW TwinPower Turbo с мощностью 140 кВт (190 л.с.) и крутящим моментом 400 Нм
- Разгон, 0–100 км/ч: 7,5 с / 7,6 с (xDrive); максимальная скорость: 235 км/ч / 232 км/ч (xDrive)
- Расход топлива в смешанном цикле: 4,8 л/100 км / 5,2 л/100 км (xDrive)
- Выбросы CO<sub>2</sub> в смешанном цикле: 125 г/км / 136 г/км (xDrive)

<sup>1</sup> Предлагается ориентировочно с 03/2017.  
<sup>2</sup> Предлагается за дополнительную плату.

Приведенные технические данные относятся к автомобилям с автоматической коробкой передач Steptronic.

Дополнительную информацию о расходе топлива и выбросах CO<sub>2</sub> можно узнать в технических данных или у официального дилера BMW.

до **21**  
**ИНТЕЛЛЕКТУАЛЬНОГО АССИСТЕНТА**

Наслаждайтесь максимумом комфорта и безопасности с пакетом услуг BMW ConnectedDrive. Для вождения, парковки или улучшения видимости: системы BMW ConnectedDrive – Ваш надежный партнер во всех ситуациях, который делает каждую поездку еще более комфортной. Начиная с активного круиз-контроля с функцией stop&go, ассистента движения в пробках и полностью автоматического ассистента парковки до цветного проекционного дисплея BMW – Вы почувствуете, насколько инновационной, легкой и комфортной может быть безопасность благодаря этим и многим другим интеллектуальным системам помощи, входящих в пакет услуг BMW ConnectedDrive.

БОЛЕЕ **40** ЛЕТ  
**УСЛУГАМ CONNECTED DRIVE**

Еще один шаг к будущему: с момента появления в 1977 г. бортовых компьютеров с индикатором расхода топлива компания BMW постоянно развивала услуги и технологии, предлагая максимум помощи водителю и пассажирам. В 1992 г. в автомобилях BMW впервые в Европе появилась система мониторинга расстояния до препятствий с ультразвуковыми датчиками. В 1994 году добавились навигационные системы. А в 2008 г. впервые в мировой автоиндустрии были представлены автомобили BMW с неограниченным доступом к Интернету. BMW ведет Вас по времени, устанавливая в автомобили новейшие технологии.

**8760** ЧАСОВ  
**НА СВЯЗИ. В ЛЮБОЕ ВРЕМЯ**

Куда бы Вас ни завели дороги: инновационные услуги BMW ConnectedDrive всегда держат Вас в курсе дела. Консьерж-сервис позволяет получать персонализированную помощь круглые сутки, а система интеллектуального экстренного вызова в случае необходимости автоматически связывается с экстренными службами. Благодаря контроллеру iDrive с интегрированной сенсорной панелью теперь всеми функциями можно управлять интуитивно и просто – например, адрес места назначения можно просто написать от руки. Нужно быстро отключить музыку и принять входящий звонок? Нет ничего проще – с помощью системы управления жестами BMW.



**BMW CONNECTED<sup>1,4</sup>**

BMW Connected<sup>1,4</sup> значительно облегчает повседневную мобильность. Различная информация, как, например, рекомендации по оптимальному времени отъезда, доступна вне автомобиля через iPhone или Apple Watch. А благодаря BMW Connected эти сведения предлагаются также в автомобиле.

**АССИСТЕНТ  
ПАРКОВКИ PLUS<sup>1</sup>**

Опциональный "Ассистент парковки Plus"<sup>1</sup> упрощает маневрирование автомобиля при парковке. В него входят система кругового обзора, включая вид сверху, функция дистанционного 3D-отображения состояния автомобиля<sup>4</sup>, сигнализация аварийного сближения и полностью автоматический Ассистент парковки, который выполняет параллельную или перпендикулярную парковку без участия водителя. Когда автомобиль на малой скорости проезжает мимо парковочных мест, система распознает необходимое количество свободного пространства для осуществления парковки.

**АССИСТЕНТ  
ВОЖДЕНИЯ PLUS<sup>1,2</sup>**

Ассистент вождения Plus<sup>1,2</sup> обеспечивает высокий уровень комфорта и безопасности езды в полуавтоматическом режиме в условиях монотонного движения и опасных ситуациях. К ним могут относиться пробки или медленное движение в плотном транспортном потоке, а также долгие поездки по городу, загородным дорогам или скоростным шоссе. Одновременно система отслеживает полосы движения. Система вмешивается в управление, если водитель не предпринимает никаких действий.

**ФУНКЦИЯ 3D-ОТОБРАЖЕНИЯ  
АВТОМОБИЛЯ<sup>1,3,4</sup>**

С помощью функции дистанционного 3D-отображения<sup>1,3,4</sup> на экране смартфона можно удаленно просматривать обстановку вокруг припаркованного автомобиля. Данную функцию можно активировать через приложение BMW Connected (для iOS)<sup>4</sup>. Она дает пользователю возможность удаленно получать на экран смартфона трехмерное изображение пространства вокруг автомобиля. Это позволяет осматривать свой автомобиль с различных ракурсов с помощью 3D-вида. Данную функцию можно активировать три раза в течение двух часов.

<sup>1</sup> Предлагается за дополнительную плату.

<sup>2</sup> Предлагается только в сочетании с автоматической коробкой передач Steptronic.

<sup>3</sup> Функция дистанционного 3D-отображения состояния автомобиля требует наличия опций "Дистанционное управление автомобилем" и "Ассистент парковки Plus".

<sup>4</sup> Доступно ориентировочно в 2017 году, подробности можно уточнить у официальных дилеров BMW.

■ Базовая комплектация □ Дополнительное оборудование



**Интегральное активное рулевое управление<sup>1</sup>** осуществляет подруливание задних колес и использует изменяемое передаточное отношение рулевого механизма, поворачивающего передние колеса. На низких скоростях эта система обеспечивает улучшенную маневренность за счет того, что задние колеса поворачиваются в противофазе с передними. Начиная примерно с 60 км/ч задние колеса поворачиваются в одну сторону с передними для повышения устойчивости и комфорта.

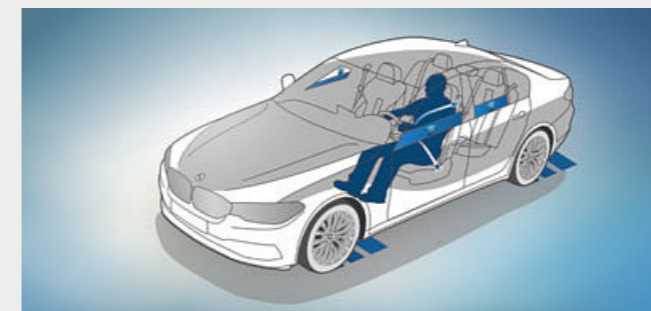
**8-ступенчатая спортивная автоматическая коробка передач Steptronic<sup>1</sup>** отличается невероятно быстрыми спортивными переключениями передач. В автоматическом или ручном режиме переключение может осуществляться как с помощью рычага селектора, так и с помощью подрулевых лепестков. В режиме SPORT переключение передач осуществляется по максимально спортивному алгоритму.

**Система динамического контроля жесткости амортизаторов<sup>1,4</sup>** позволяет регулировать степень демпфирования в соответствии с дорожной ситуацией, за счет чего повышается уровень комфорта и динамики. В дополнение к стандартным настройкам COMFORT для комфортного движения предлагается режим SPORT с более жесткими настройками амортизаторов.

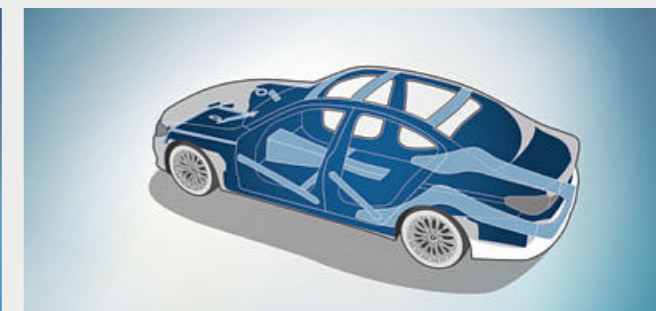
**Интеллектуальная система полного привода BMW xDrive** плавно динамически перераспределяет крутящий момент между передними и задними колесами для получения максимального сцепления с дорогой, высокой динамики и безопасности в любых условиях движения. Для дальнейшего улучшения маневренности электронно управляемая система распределения крутящего момента оптимизирует соотношение избыточной и недостаточной поворачиваемости при прохождении поворотов.

**Система Adaptive Drive<sup>1</sup>** сочетает в себе функции системы активного подавления кренов кузова Dynamic Drive и системы динамической регулировки жесткости стабилизаторов и амортизаторов в зависимости от условий движения. Одновременно с этим система обеспечивает выдающийся уровень комфорта при практически полном отсутствии поперечных кренов, что, в свою очередь, позволяет поддерживать более высокую скорость и сокращает тормозной путь при прохождении поворотов.

**Спортивная подвеска M<sup>1</sup>** в отличие от обычной занижена примерно на 10 мм. В ней используются более короткие пружины и более жесткие амортизаторы и стабилизаторы поперечной устойчивости. Такая подвеска делает реакции автомобиля еще более «острыми» и благоприятствует подчеркнуто спортивной манере вождения.



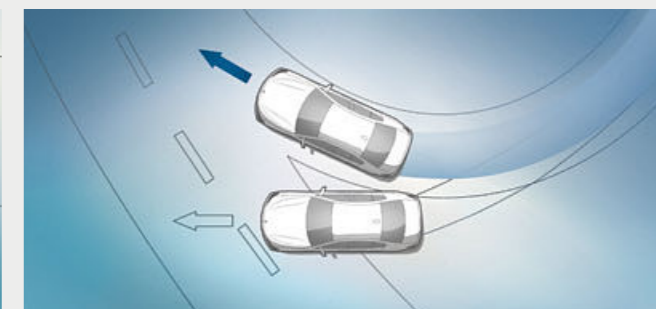
□ **Активная защита** является системой превентивной безопасности в рамках BMW ConnectedDrive. В критических ситуациях она предупреждает водителя и подтягивает ремни безопасности. При наличии электропривода сидений система поднимает спинки в вертикальное положение, а также закрывает окна и люк в крыше. После аварии система автоматически задействует тормоза автомобиля для его полной остановки.



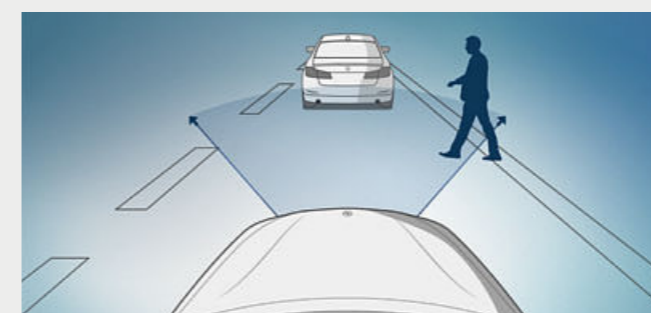
■ Исключительно прочный, но **легкий кузов** обеспечивает основу для спортивной динамики, точности рулевого управления и отличной маневренности. Кроме того, такая конструкция обеспечивает максимально возможный уровень защиты водителя и пассажиров при различных видах столкновений.



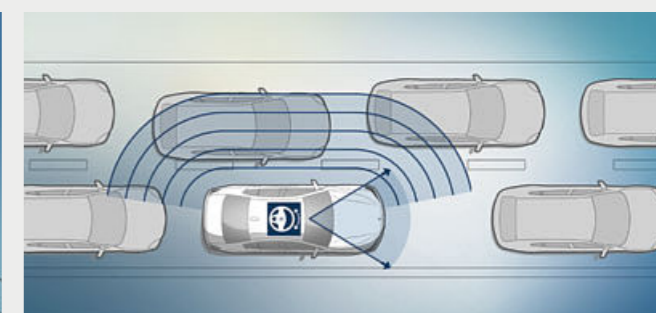
□ **Светодиодные фары**, включающие в себя адаптивное освещение поворотов с динамически изменяемым распределением светового потока в городских условиях и на загородных трассах, а также неослепляющая система управления дальним светом обеспечивают оптимальную освещенность на дорогах в темное время суток. Даже во время остановок функция статического освещения поворотов автоматически активируется при включении указателей поворотов или повороте руля.



■ **Система динамического контроля устойчивости (DSC)** постоянно оценивает характер перемещений автомобиля и стабилизирует автомобиль при возникновении риска потери устойчивости с помощью торможения двигателем и притормаживания колес. К дополнительным функциям системы относятся функция подготовки к торможению, просушивание тормозов в сырую погоду и ассистент трогания на подъеме, который предотвращает скатывание автомобиля назад на уклоне.



■ **Система предупреждения о наезде на пешехода с функцией торможения<sup>2</sup>** в городских условиях активно способствует снижению риска столкновения с пешеходами. Она активируется на скорости до 60 км/ч и готовит тормозную систему к экстренному срабатыванию. В случае очевидной опасности система предотвращает столкновение или гарантирует, что скорость столкновения будет значительно снижена.



□ **Система слежения за разметкой<sup>3</sup>** обнаруживает разметку и с помощью вибрации рулевого колеса предупреждает водителя о непреднамеренном выходе из занимаемой полосы на скорости выше 70 км/ч. Система не активируется, если смена полосы происходит намеренно, т. е. при включенном указателе соответствующего поворота.

<sup>1</sup> Предлагается за дополнительную плату.

<sup>2</sup> Эффективность данной функции может быть ограничена в темное время суток и во время тумана.

<sup>3</sup> Составная часть пакета Ассистент вождения или Ассистент вождения Plus.

<sup>4</sup> Не предлагается для BMW M550i xDrive.

# БАЗОВАЯ МОДЕЛЬ.

Узнайте больше с помощью нового приложения "Каталоги BMW". Теперь доступно для Вашего смартфона и планшета.



■ 8,8-дюймовый дисплей и дизайнерские элементы центральной консоли в сочетании с матовыми декоративными планками "Оксид Серебра" с акцентными вставками цвета "Жемчужный Хром" создают уникальный, ориентированный на водителя кокпит.

□ Обивка кожей Dakota цвета "Коньяк" делает атмосферу в интерьере элегантной и в то же время спортивной. Высококачественные материалы и выдающееся качество работы создают ощущение первоклассной атмосферы.

## Избранное оснащение базовой модели:

- 17" легкосплавные диски V-spoke 618
- Светодиодные фары
- Многофункциональное спортивное кожаное рулевое колесо
- 2-зонный климат-контроль с расширенными функциями
- Радио BMW Professional с цветным 8,8-дюймовым ЖК-дисплеем
- Переключатель режимов движения
- Частичная электрорегулировка передних сидений

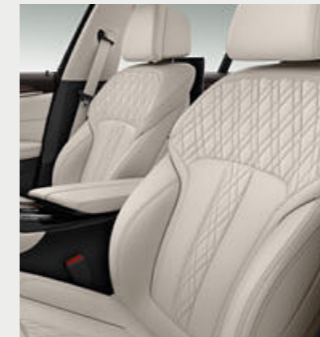


■ 17" легкосплавные диски V-Spoke 618, диски 7,5J x 17 с шинами 225/55R17.

# LUXURY LINE.

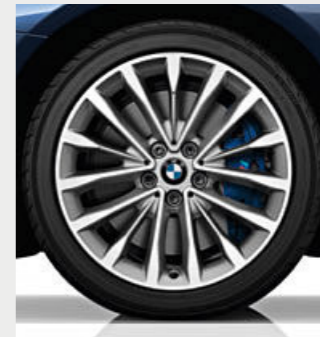
Оснащение 22 | 23

■ Базовая комплектация □ Дополнительное оборудование



■ Спортивное кожаное рулевое колесо с более тонким ободом и эргономичными упорами для больших пальцев дарит особенно приятные тактильные ощущения.

□ Комфортные сиденья с обивкой эксклюзивной кожей Нарра цвета "Слоновая Кость" с контрастным кантом подчеркивают элегантные линии интерьера и благодаря регулировкам позволяют занять идеальное с точки зрения эргономики положение.



■ 18" легкосплавные диски W-Spoke 632, диски 8J x 18 с шинами 245/45 R18.

□ 19" легкосплавные диски Multi-Spoke 633, диски 8J x 19 с шинами 245/40 R19.

## Дизайн экстерьера Luxury Line:

- Двойная решетка радиатора BMW с 11 эксклюзивными ламелями и глянцевой хромированной отделкой
- Передний бампер с особыми дизайнерскими элементами с глянцевой хромированной отделкой
- Светодиодные противотуманные фары
- 18" легкосплавные диски W-spoke 632 цвета Reflex Silver, как альтернатива – 19" легкосплавные диски<sup>2</sup> Multi-spoke 633 цвета Reflex Silver, предлагаются и другие варианты дисков
- Надпись "Luxury Line" на крыльях
- Воздуховоды в передних крыльях в цвете "Глянцевый Хром"
- Окантовки боковых окон в цвете "Глянцевый Хром", направляющие стекол и ниши окон, центральные стойки, основания и крепления наружных зеркал в цвете "Глянцевый Черный"
- Задний бампер с особыми горизонтальными дизайнерскими элементами дизайна на заднем диффузоре с глянцевой хромированной отделкой
- Хромированные выхлопные патрубки, на обеих сторонах или в произвольной форме

## Дизайн интерьера Luxury Line:

- Аллюминиевые накладки на пороги дверей с подсветкой и надписью "Luxury Line"
- Обивка сидений кожей Dakota со специально подобранными швами и кожаной окантовкой; предлагаются и другие варианты обивки
- Спортивное кожаное рулевое колесо черного цвета или цвета "Темный Кофе"<sup>3</sup>
- Автомобильный ключ с глянцевыми хромированными элементами
- Декоративные планки из дерева Finition Ridge с акцентными вставками цвета "Жемчужный Хром"; предлагаются и другие декоративные планки<sup>2</sup>
- Обивка приборной панели Sensatec черного<sup>3</sup> цвета или цвета "Темный Кофе"<sup>3</sup>, альтернативно – кожаная отделка BMW Individual черного цвета<sup>1,2</sup>

<sup>1</sup> Кожаная отделка приборной панели BMW Individual предлагается с 07/17 г.

<sup>2</sup> Предлагается за дополнительную плату.

<sup>3</sup> Цвет зависит от выбранного цвета обивки.

# SPORT LINE.

Узнайте больше с помощью нового приложения "Каталоги BMW". Теперь доступно для Вашего смартфона и планшета.



■ Спортивное кожаное рулевое колесо с многофункциональными кнопками создает ощущение динамики и подчеркивает спортивный характер.

□ Дизайн интерьера со спортивными сиденьями и обивкой кожей Dakota "Синяя Ночь" с эксклюзивным декоративным швом делает облик салона современным и динамичным.



■ 18" легкосплавные диски Double-spoke 634, цвет Orbit Grey, полированные. Диски 8J x 18 с шинами 245/45 R18.



□ 19" легкосплавные диски V-spoke 635 с разноразмерными шинами. Передние диски 8J x 19 с шинами 245/40 R19, задние диски 9J x 19 с шинами 275/35 R19.

## Дизайн экстерьера Sport Line:

- Решетка радиатора BMW с глянцевой хромированной отделкой и одиннадцатью вертикальными ламелями в цвете "Глянцевый Черный"
- Передний бампер с особыми декоративными элементами цвета "Глянцевый Черный"
- Светодиодные противотуманные фары
- 18" двухцветные легкосплавные диски W-spoke 634 или 19" легкосплавные диски<sup>1</sup> Multi-spoke 635; предлагаются и другие диски
- Надпись "Sport Line" на крыльях
- Воздуховоды в цвете "Глянцевый Черный"
- Окантовки боковых окон, направляющие стекол и ниши окон, центральные стойки, а также основания наружных зеркал в цвете "Глянцевый Черный"
- Задний бампер с особыми дизайнерскими элементами в цвете "Глянцевый Черный"
- Отделка выхлопных патрубков черным хромом, на обеих сторонах или произвольной формы

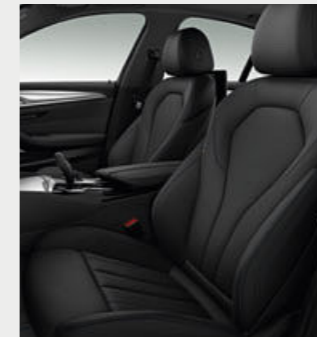
## Дизайн интерьера Sport Line:

- Аллюминиевые накладки на пороги дверей с надписью "Sport Line" и подсветкой
- Сиденья с обивкой кожей Dakota со специально подобранными швами и кожаной окантовкой, в качестве альтернативы – обивка кожей Narra, предлагаются и другие варианты обивки
- Комбинированная обивка сидений кожей/тканью
- Спортивное кожаное рулевое колесо черного цвета с мультимедийной функцией
- Автомобильный ключ с глянцевыми хромированными элементами
- Декоративные планки "Глянцевый Черный" с акцентными вставками цвета "Жемчужный Хром"; предлагаются и другие декоративные планки<sup>1</sup>
- Передняя панель черного цвета, как альтернатива – обивка Sensatec черного<sup>1, 4</sup> цвета или "Темный Кофе"<sup>1, 4</sup> или обивка черной кожей BMW Individual<sup>1, 2</sup>

# M СПОРТ ПАКЕТ.

Оснащение 24 | 25

■ Базовая комплектация □ Дополнительное оборудование



■ Кожаное спортивное рулевое колесо M с мультимедийной функцией, ободом с обивкой черной кожей Walknappa и эргономичными упорами для больших пальцев.

□ Обивка кожей Dakota черного цвета с синим контрастным декоративным швом создает в салоне динамичную атмосферу.



■ 18" легкосплавные диски M Double-spoke 662 M с разноразмерными шинами. Передние диски 8J x 18 с шинами 245/45 R18, задние диски 9J x 18 с шинами 275/40 R18.



□ 19" легкосплавные диски M Double-spoke 664 M, с разноразмерными шинами. Передние диски 8J x 19 с шинами 245/40 R19, задние диски 9J x 19 с шинами 275/35 R19.

## Элементы M Спорт пакета в экстерьере:

- Аэродинамический пакет M со спортивными бамперами спереди, порогами и задним бампером со вставкой-диффузором цвета Dark Shadow металл
- Решетка радиатора BMW с глянцевой хромированной отделкой и одиннадцатью вертикальными ламелями цвета "Глянцевый Черный"
- Светодиодные противотуманные фары
- 18" легкосплавные диски M Double-spoke 662 M с разноразмерными шинами – предлагаются в качестве опции<sup>1</sup>
- Заниженная спортивная подвеска M
- Спортивная тормозная система M<sup>3</sup> с суппортами темно-синего цвета с эффектом металл
- Внешний дизайн "Глянцевый Черный" BMW Individual
- Обозначения "M" на крыльях
- Корпуса наружных зеркал заднего вида в цвет кузова
- Хромированная отделка выхлопных патрубков с обеих сторон
- Эксклюзивная окраска кузова "Черный Карбон"; предлагаются и другие варианты окраски

## Элементы M Спорт пакета в интерьере:

- Декоративные накладки M на пороги дверей с подсветкой
- Спортивные сиденья для водителя и переднего пассажира с обивкой сочетанием ткани/алькантары в эксклюзивном стиле M, в качестве альтернативы с обивкой кожей Dakota<sup>1</sup> черного цвета в эксклюзивном стиле M и синим контрастным швом, предлагаются и другие варианты обивки
- Кожаное рулевое колесо M с мультимедийной функцией
- Обивка потолка салона BMW Individual цвета "Антрацит"
- Приборная панель в эксклюзивном стиле M
- Декоративные планки из алюминия Rhombicle с акцентными вставками цвета "Жемчужный Хром"; предлагаются и другие виды планок<sup>1</sup>
- Рычаг селектора передач с обозначением "M"
- Площадка M для отдыха левой ноги водителя с особыми накладками M на педали
- Автомобильный ключ с эксклюзивным логотипом "M"

<sup>1</sup> Предлагается за дополнительную плату.

<sup>2</sup> Кожаная отделка приборной панели BMW Individual предлагается с 07/17 г.

<sup>3</sup> Предлагается только для BMW 530i, 530i xDrive, 540i xDrive и 530d xDrive.

<sup>4</sup> Цвет зависит от выбранного цвета обивки.

# BMW M PERFORMANCE.

Новый BMW M550i xDrive.



Благодаря лучшим сторонам каждой модельной линейки и спортивным генам BMW M модели M Performance представляют особый класс автомобилей. Будучи эксклюзивными автомобилями от BMW M GmbH, они отличаются ярчайшими чертами дизайна и производят особое впечатление сочетанием необычайной динамики и высокого уровня комфорта. Это сочетание отчетливо прослеживается в новом седане **BMW M550i xDrive**<sup>1</sup>. Особый атлетизм внешнего вида обеспечивается эксклюзивными элементами, используемыми наряду с аэродинамическим пакетом M. Яркий дизайн экстерьера и без того привлекает к себе взгляды за счет эксклюзивных акцентов в цвете "Серый Церий", опциональных 20" легкосплавных колесных дисков M Double-spoke 668 M, двойных выхлопных патрубков с отделкой цвета "Черный Хром" на обеих сторонах кузова и других элементов. Бензиновый двигатель V8 M Performance TwinPower Turbo делает эти автомобили самыми мощными в модельном ряду BMW 5 серии, а эмоциональный звук спортивной выпускной системы делает эту мощь слышимой. Опциональная адаптивная подвеска M гарантирует высочайшую динамику при сохранении комфорта на максимально возможном уровне. Не последнюю роль играет интеллектуальная система полного привода BMW xDrive с подчеркнута заднеприводной настройкой. Рулевое управление отличается более высокой точностью и непосредственными откликами. Мощная тормозная система M обеспечивает максимальную эффективность торможения и сокращает тормозной путь.

**M PERFORMANCE**



Эффектная надпись "M550i" в цвете "Серый Церий" на крышке багажника служит ярким свидетельством верности "фамильным" ценностям.



Дизайн интерьера также бескомпромиссный: эксклюзивная кожа Nappa цвета "Мокка" с декоративным швом и контрастными кантами, декоративные планки из алюминия Rhombicle и отделка приборной панели материалом Sensatec черного цвета создают атмосферу, выражающую атлетизм и мощь.



Особые педали M, площадка M для отдыха левой ноги и подсвечиваемые накладки на пороги с надписью "M550i" подчеркивают атлетичный дизайн модели.



Сдвоенные выхлопные патрубки с отделкой черным хромом с обеих сторон – очевидный признак спортивного потенциала.

<sup>1</sup> Предлагается ориентировочно с 03/2017.

Дополнительную информацию о расходе топлива и выбросах CO<sub>2</sub> можно узнать в технических данных или у официального дилера BMW.



Окраска кузова BMW Individual цвета “Серебристый Родонит металлик” отличается элегантной спортивностью в сочетании с 20” легкосплавными дисками BMW Individual V-spoke 759 I.

Декоративные накладки на пороги BMW Individual с подсвечиваемой надписью.



## BMW INDIVIDUAL.

### Выражение индивидуальности.

Коллекция BMW Individual предлагает практически неограниченный выбор опционального оборудования для нового BMW 5 серии, что позволяет Вам создать автомобиль, который в полной мере отражает Ваш собственный характер. Каждый элемент тщательно проработан и изготовлен из высококачественных материалов. Но если Вам необходим еще более высокий уровень оригинальности, ателье BMW Individual воплотит Ваши мечты в реальность. Тогда Ваш BMW станет единственным в своем роде.

Атлетичный и элегантный характер нового BMW 5 серии в наиболее эксклюзивном стиле дополняется оснащением BMW Individual. Специальный пигмент, используемый в опциональной окраске кузова BMW Individual “Серебристый Родонит металлик”, например, создает захватывающий контраст в облике автомобиля. А внутри полная отделка мелкозернистой кожей Merino BMW Individual цвета “Карамель” выполнена с высочайшим уровнем мастерства. Дополнительными акцентами в интерьере служат глянцевые декоративные планки “Сливовое Дерево” коричневого цвета и кожаное рулевое колесо со вставками цвета “Черный рояльный лак”.

Общее впечатление от этих элементов, включая 20” легкосплавные колесные диски, показывает, как последовательно используется совершенство в дизайне BMW Individual – внутри и снаружи.



**ПОЗНАКОМЬТЕСЬ С BMW INDIVIDUAL В ИНТЕРАКТИВНОМ РЕЖИМЕ. БЛАГОДАРЯ ПРИЛОЖЕНИЮ BMW INDIVIDUAL ДЛЯ iOS И ANDROID.**



Полная отделка мелкозернистой кожей Merino BMW Individual цвета “Карамель” с эффектными художественными швами, кантом ручной работы и контрастными строчками.

Полная отделка мелкозернистой<sup>1</sup> Merino BMW Individual цвета “Карамель” и обивка потолка из алькантары цвета “Антрацит”, а также глянцевые декоративные планки “Сливовое Дерево” коричневого цвета и дополнительные элементы отделки BMW Individual.

<sup>1</sup> Включает в себя кожаную отделку приборной панели; верхняя часть с отделкой черной кожей Narra с контрастным декоративным швом, нижняя с отделкой мелкозернистой кожей Merino в цвет обивки.

Узнайте больше с помощью нового приложения "Каталоги BMW". Теперь доступно для Вашего смартфона и планшета.

■ Базовая комплектация □ Дополнительное оборудование



□ **Адаптивные светодиодные фары** объединяют в себе неослепляющую систему управления дальним светом фар BMW Selective Beam, систему статического освещения поворотов и адаптивные фары головного света. Яркий свет фар, близкий по спектру к дневному свету, обеспечивает оптимальное, равномерное освещение дороги, тем самым снижая утомляемость водителя. Световой поток автоматически распределяется в зависимости от скорости движения и угла поворота рулевого колеса. Четыре светодиодных кольца представляют собой также выразительный элемент дизайна, выделяющий Ваш BMW среди других автомобилей даже ночью.

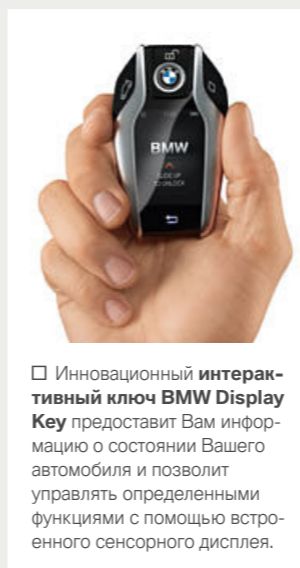


□ **Люк** электрорегулируемый со стеклянной подъемно-сдвижной крышкой с травмозащитной функцией, а также комфортным открыванием и закрыванием позволяет плавно регулировать поток воздуха в салон для создания приятного микроклимата. Встроенный ветроотражатель защищает салон от сквозняков и гарантирует низкий уровень шума.



□ **Автоматический привод** позволяет открывать и закрывать крышку багажника – для этого достаточно одного нажатия кнопки в салоне или на ключе. Крышку багажного отделения можно открыть и обычным образом при помощи наружной ручки, а закрыть нажатием кнопки на двери.

□ Инновационная и удобная в использовании **система комфортного доступа** позволяет открывать двери автомобиля и запускать двигатель без непосредственного использования ключа. Это опциональное оборудование также включает в себя функцию бесконтактного открывания и закрывания крышки багажного отделения с помощью быстрого движения ноги под задним бампером.<sup>1</sup>



□ Инновационный **интерактивный ключ BMW Display Key** предоставит Вам информацию о состоянии Вашего автомобиля и позволит управлять определенными функциями с помощью встроенного сенсорного дисплея.



□ **Автодоводчик дверей** полностью закрывает прикрытые двери автоматически и практически бесшумно.



□ Если индикатор загорается<sup>2</sup>, **система помощи при перестроении**, действующая на основе радара, предупреждает водителя о приближении автомобилей, находящихся в "слепой" зоне, и автомобилях, движущихся по соседним полосам. Система работает при скорости от 20 км/ч. В опасных ситуациях она активирует вибрацию рулевого колеса, и на наружном зеркале появляется предупреждение в виде мигающего треугольника.



■ **Воздуховоды** за передними колесными арками снижают аэродинамическое сопротивление автомобиля, расход топлива и количество выбросов CO<sub>2</sub>.



□ **Тягово-сцепное устройство** с электроприводом может быть полностью убрано под задний бампер и, в зависимости от двигателя, рассчитано на буксировку прицепов массой до 2000 кг.



□ **Внешний дизайн "Сатинированный алюминий" BMW Individual** подчеркивает премиальный вид автомобиля с помощью окантовок боковых окон и рамок дверей из алюминия с бархатистой матовой поверхностью. Рамки и основания наружных зеркал с отделкой "Глянцевый Черный" создают стильный контраст с элементами из алюминия.



□ **Спортивная тормозная система M<sup>3</sup>** с многопоршневыми суппортами темно-синего цвета с логотипом M отличается исключительной тормозной мощностью. Адаптированная к очень высокому динамическому потенциалу автомобиля, она допускает управление в более энергичном стиле и гарантирует прекрасное замедление на мокрой дороге.

<sup>1</sup> Функция бесконтактного открывания и закрывания крышки багажника предлагается только совместно с системой автоматического привода.

<sup>2</sup> Функция является составной частью пакета Ассистент вождения и Ассистент вождения Plus.

<sup>3</sup> Предлагается для BMW 540i xDrive в сочетании с M Спорт пакетом.



# ОСОБЕННОСТИ КОМПЛЕКТАЦИИ.

Узнайте больше с помощью нового приложения "Каталоги BMW". Теперь доступно для Вашего смартфона и планшета.

■ Базовая комплектация □ Дополнительное оборудование



□ **Система управления жестами** позволяет управлять определенными функциями автомобиля легким движением руки. Так, например, система распознает жесты "указать" или "смахнуть" для приема или отклонения входящего вызова, или вращательное движение указательного пальца для регулировки громкости.



□ **Автоматический 4-зонный климат-контроль** предлагается с оборудованием, входящим в состав 2-зонного климат-контроля с расширенными функциями, а также включает два воздушных дефлектора в центральных стойках. Кроме того, пассажиры задних сидений могут индивидуально регулировать температуру с помощью панели управления с дисплеем.



■ **Пакет освещения** позволяет создать в салоне особую, приятную атмосферу, включая комфортную подсветку и приветственный свет.



□ **Комфортные сиденья** водителя и переднего пассажира с электрической регулировкой позволяют без утомления путешествовать на дальние расстояния.

□ **Электрорегулируемая поддержка поясничного отдела спины** сидений водителя и переднего пассажира может быть индивидуально отрегулирована в вертикальном и продольном направлении, обеспечивая правильную с точки зрения эргономики посадку.



□ **Аудиосистема Bowers & Wilkins Diamond Surround Sound** с двумя алмазными высокочастотными динамиками отличается выходной мощностью 1400 Вт и выдающимся студийным качеством звука для каждого места в автомобиле. 16 динамиков с тщательно подобранным размещением гарантируют необыкновенные впечатления. Динамики подсвечиваются, визуально подчеркивая выдающееся качество звучания.



□ **Пакет Ambient Air** включает в себя функцию ароматизации и ионизации воздуха.



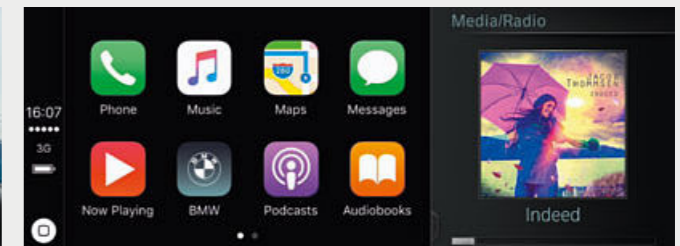
□ **Телефония с возможностью беспроводной зарядки**<sup>1</sup> включает в себя универсальное крепление для смартфона с функцией беспроводной зарядки и офис Bluetooth.



□ В теплую погоду **функция вентиляции передних сидений**<sup>2</sup> обеспечивает прохладную и приятную температуру, в результате чего поездки становятся более комфортными.



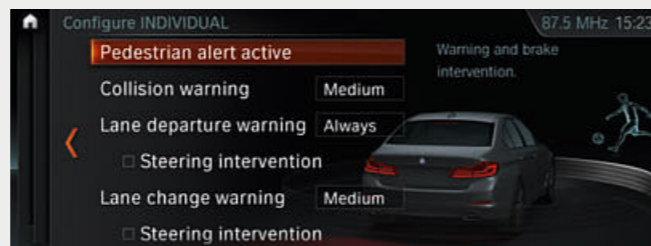
□ **Полноцветный проекционный дисплей BMW**<sup>3</sup> отображает важную информацию непосредственно в поле зрения водителя.



□ **Подготовка к Apple CarPlay**<sup>4</sup> обеспечивает удобное и безопасное пользование iPhone<sup>®</sup> через интерфейс мультимедийной системы автомобиля. Опция позволяет отображать и использовать с помощью интерфейса мультимедийной системы автомобиля контент смартфона, а также такие функции, как музыка, iMessage/текстовые сообщения, телефония, Siri и некоторые сторонние приложения.



□ **Система ночного видения BMW Night Vision** распознает людей и крупных животных на расстоянии и выводит тепловые изображения на центральный дисплей. Кроме того, с помощью функции динамической подсветки объекты целенаправленно освещаются неослепляющим светом основной фары. Дополнительная предупреждающая система также автоматически активируется при запуске двигателя, независимо от изображения на дисплее.



□ **Ассистент вождения Plus**<sup>5</sup> обеспечивает высокий уровень комфорта и безопасности езды в полуавтоматическом режиме в условиях монотонного движения и опасных ситуациях. К ним могут относиться пробки или медленное движение в плотном транспортном потоке, а также долгие поездки по городу, загородным дорогам или скоростным шоссе. Одновременно система отслеживает полосы движения. Система вмешивается в управление, если водитель не предпринимает никаких действий.



□ **Оptionальный "Ассистент парковки Plus"** упрощает маневрирование автомобиля при парковке. В него входят система кругового обзора, включая вид сверху, функция дистанционного 3D-отображения состояния автомобиля, сигнализация аварийного сближения и полностью автоматический Ассистент парковки, который выполняет параллельную или перпендикулярную парковку без участия водителя. Когда автомобиль на малой скорости проезжает мимо парковочных мест, система распознает необходимое количество свободного пространства для осуществления парковки.



□ **Камера заднего вида** позволяет лучше ориентироваться при движении задним ходом при скорости ниже 15 км/ч, например, при выполнении парковочных маневров. Камера заднего вида позволяет отображать пространство, находящееся за автомобилем, на контрольном дисплее. Интерактивные направляющие линии для измерения расстояния и радиусов поворотов дополнительно помогают водителю ориентироваться наряду с цветными обозначениями препятствий.

<sup>1</sup> Индуктивная зарядка по стандарту Qi для подходящих мобильных телефонов возможна в отделении перед подстаканниками на центральной консоли. Для отдельных смартфонов без индуктивной зарядки по стандарту Qi можно заказать специальные зарядные чехлы по программе запасных частей и аксессуаров BMW.

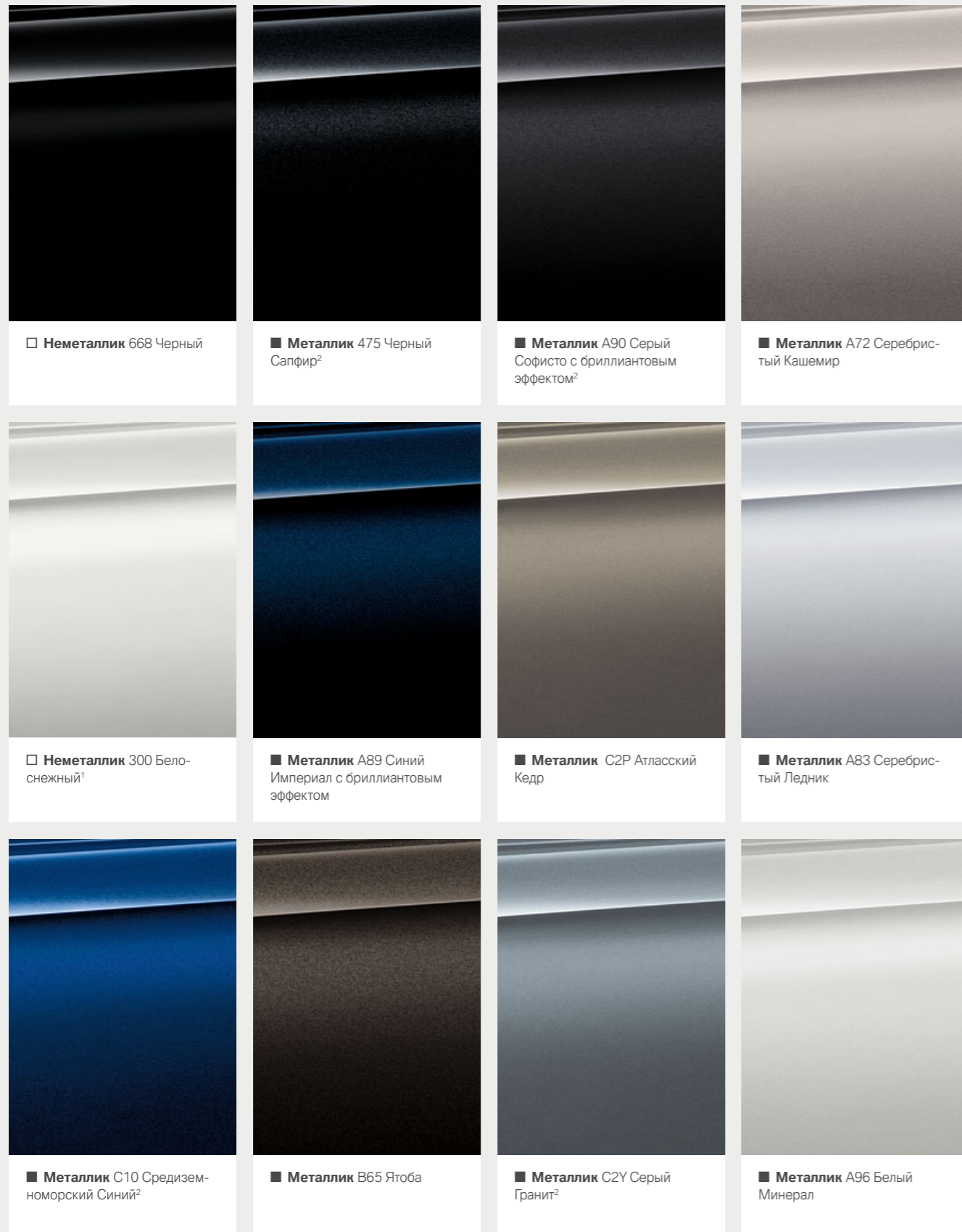
<sup>2</sup> Только в сочетании с комфортными передними сиденьями.  
<sup>3</sup> В солнцезащитных очках с поляризационными стеклами восприятие индикации на проекционном дисплее ограничено. Отображение индикации зависит от комплектации автомобиля. Для отображения индикации необходимо заказать соответствующее дополнительное оборудование.

<sup>4</sup> Совместимость и функциональность iPhone<sup>®</sup> с Apple CarPlay<sup>®</sup> зависит от модельного года и версии программного обеспечения.

<sup>5</sup> Предлагается только в сочетании с автоматической коробкой передач Steptronic.

Узнайте больше с помощью нового приложения "Каталоги BMW". Теперь доступно для Вашего смартфона и планшета.

■ Базовая комплектация □ Дополнительное оборудование



□ Неметаллик 668 Черный

■ Металлик 475 Черный Сапфир<sup>2</sup>

■ Металлик A90 Серый Софисто с бриллиантовым эффектом<sup>2</sup>

■ Металлик A72 Серебристый Кашемир

□ Неметаллик 300 Бело-снежный<sup>1</sup>

■ Металлик A89 Синий Империял с бриллиантовым эффектом

■ Металлик C2P Атласский Кедр

■ Металлик A83 Серебристый Ледник

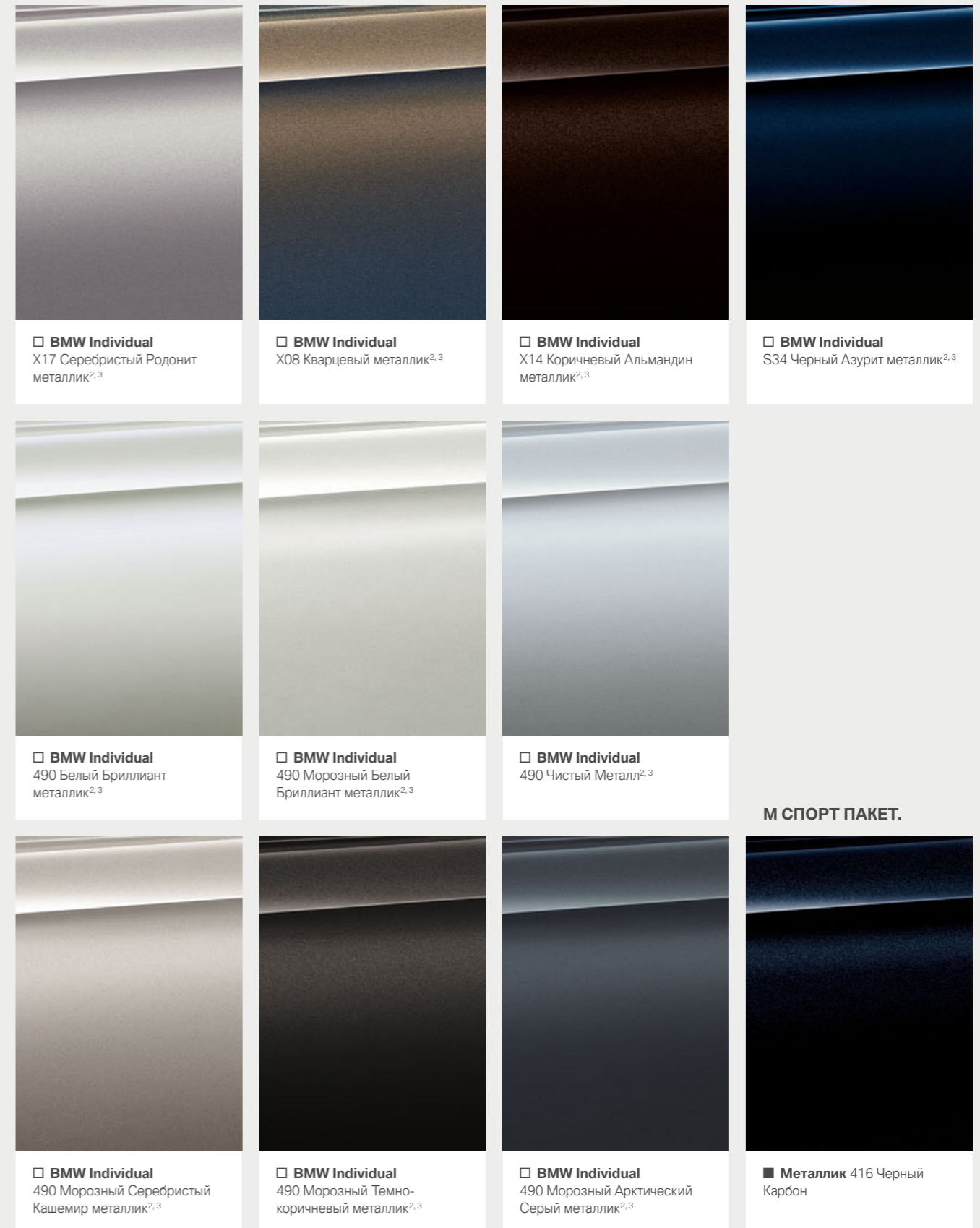
■ Металлик C10 Средиземноморский Синий<sup>2</sup>

■ Металлик B65 Ятоба

■ Металлик C2Y Серый Гранит<sup>2</sup>

■ Металлик A96 Белый Минерал

## BMW INDIVIDUAL.



□ BMW Individual X17 Серебристый Родонит металлик<sup>2,3</sup>

□ BMW Individual X08 Кварцевый металлик<sup>2,3</sup>

□ BMW Individual X14 Коричневый Альмандин металлик<sup>2,3</sup>

□ BMW Individual S34 Черный Азурит металлик<sup>2,3</sup>

□ BMW Individual 490 Белый Бриллиант металлик<sup>2,3</sup>

□ BMW Individual 490 Морозный Белый Бриллиант металлик<sup>2,3</sup>

□ BMW Individual 490 Чистый Металл<sup>2,3</sup>

□ BMW Individual 490 Морозный Серебристый Кашемир металлик<sup>2,3</sup>

□ BMW Individual 490 Морозный Темно-коричневый металлик<sup>2,3</sup>

□ BMW Individual 490 Морозный Арктический Серый металлик<sup>2,3</sup>

■ Металлик 416 Черный Карбон

## M СПОРТ ПАКЕТ.

**[ Конфигуратор BMW ]** Подберите себе с помощью конфигуратора BMW свой совершенно индивидуальный BMW. Вам на выбор предлагаются все современные двигатели, цвета и виды оснащения. Подробнее на [www.bmw.ru](http://www.bmw.ru)

**[ Цвета ]** Приведенные выше примеры призваны помочь Вам составить первое впечатление о цветах и материалах для Вашего BMW. Из опыта известно, что полиграфические краски не всегда могут точно передать оттенки цветов

лакокрасочного покрытия, обивки и декоративных планок. Поэтому мы рекомендуем Вам обсудить выбор цветов с Вашим официальным дилером BMW. Он покажет Вам образцы и поможет выполнить Ваши особые пожелания.

<sup>1</sup> В базовой комплектации предлагается также для M Спорт пакета.  
<sup>2</sup> Предлагается в качестве опции в сочетании с M Спорт пакетом.  
<sup>3</sup> Предлагается с 07/2017.

Узнайте больше с помощью нового приложения "Каталоги BMW". Теперь доступно для Вашего смартфона и планшета.

Базовая комплектация  Дополнительное оборудование

СОЧЕТАНИЕ ТКАНИ/КОЖИ	Предлагается для	ТКАНЬ	Предлагается для	ДЕКОРАТИВНЫЕ ПЛАНКИ	Предлагается для	ЦВЕТА ОБИВКИ BMW INDIVIDUAL	Предлагается для
	<input checked="" type="checkbox"/> Sport Line		<input checked="" type="checkbox"/> Luxury Line <input type="checkbox"/> Sport Line <input type="checkbox"/> M Спорт пакет		<input checked="" type="checkbox"/> Базовая модель		<input type="checkbox"/> Базовая модель <input type="checkbox"/> Luxury Line <input type="checkbox"/> Sport Line <input type="checkbox"/> M Спорт пакет
		Сочетание ткани Plectoid/кожи CNAT "Антрацит"		Кожа Dakota LCFI "Слоновая Кость" с эксклюзивным декоративным швом и контрастной окантовкой		4К8 "Оксид Серебра, темный матовый" с акцентными вставками цвета "Жемчужный Хром"	Полная отделка мелкозернистой кожей Merino BMW Individual ZBFU "Белый Дым/Черный" <sup>5,6,7</sup>
	<input checked="" type="checkbox"/> M Спорт пакет		<input checked="" type="checkbox"/> Luxury Line <input type="checkbox"/> Sport Line <input type="checkbox"/> M Спорт пакет		<input checked="" type="checkbox"/> M Спорт пакет		<input type="checkbox"/> Базовая модель <input type="checkbox"/> Luxury Line <input type="checkbox"/> Sport Line <input type="checkbox"/> M Спорт пакет
		Ткань Rhombicle/Алькантара HRAT "Антрацит" <sup>8</sup>		Кожа Dakota LCFF "Слоновая Кость" с эксклюзивным декоративным швом <sup>4</sup> и контрастной окантовкой		4К7 Алюминий Rhombicle с акцентными планками цвета "Жемчужный Хром"	Полная отделка мелкозернистой кожей Merino BMW Individual ZBCR "Карамель" <sup>5,6,7</sup>
			<input checked="" type="checkbox"/> Luxury Line <input type="checkbox"/> Sport Line <input type="checkbox"/> M Спорт пакет		<input type="checkbox"/> Базовая модель <input checked="" type="checkbox"/> Luxury Line <input type="checkbox"/> Sport Line		<input type="checkbox"/> Базовая модель <input type="checkbox"/> Luxury Line <input type="checkbox"/> Sport Line <input type="checkbox"/> M Спорт пакет
		Кожа Dakota LCRO "Коньяк" с эксклюзивным декоративным швом и контрастной окантовкой		Кожа Dakota LCRTJ "Синяя Ночь" с эксклюзивным декоративным швом <sup>3</sup> и контрастной окантовкой		4К9 Алюминий с насечкой и акцентными вставками цвета "Жемчужный Хром"	Полная отделка мелкозернистой кожей Merino BMW Individual ZBTQ "Тартуфо" <sup>5,6,7</sup>
			<input checked="" type="checkbox"/> Luxury Line <input type="checkbox"/> Sport Line <input type="checkbox"/> M Спорт пакет		<input type="checkbox"/> Базовая модель <input checked="" type="checkbox"/> Luxury Line <input checked="" type="checkbox"/> Sport Line <input checked="" type="checkbox"/> M Спорт пакет		<input type="checkbox"/> Базовая модель <input type="checkbox"/> Luxury Line <input type="checkbox"/> Sport Line <input type="checkbox"/> M Спорт пакет
		Кожа Dakota LCSW "Черный"		Кожа Dakota LCNL "Черный" с синим контрастным швом <sup>9</sup>		4LH Дерево Fineline Cove с акцентными вставками цвета "Жемчужный Хром"	
			<input type="checkbox"/> Базовая модель <input checked="" type="checkbox"/> Luxury Line <input type="checkbox"/> Sport Line <input type="checkbox"/> M Спорт пакет		<input type="checkbox"/> Базовая модель <input checked="" type="checkbox"/> Luxury Line <input type="checkbox"/> Sport Line <input type="checkbox"/> M Спорт пакет		<input type="checkbox"/> Базовая модель <input checked="" type="checkbox"/> Luxury Line <input type="checkbox"/> Sport Line <input type="checkbox"/> M Спорт пакет
		Кожа Dakota LCCY "Бежевый Канберра" <sup>2</sup> , цвет салона – "Бежевый Канберра".		Эксклюзивная кожа Napra LZFK "Черный" с декоративным швом <sup>4</sup> и контрастной окантовкой		4LF Дерево Fineline Ridge с акцентными вставками цвета "Жемчужный Хром"	Декоративные планки BMW Individual XEW "Белый Орех" светло-коричневого цвета <sup>9</sup>
			<input type="checkbox"/> Базовая модель <input checked="" type="checkbox"/> Luxury Line <input type="checkbox"/> Sport Line <input type="checkbox"/> M Спорт пакет		<input type="checkbox"/> Базовая модель <input checked="" type="checkbox"/> Luxury Line <input type="checkbox"/> Sport Line <input type="checkbox"/> M Спорт пакет		<input type="checkbox"/> Базовая модель <input type="checkbox"/> Luxury Line <input type="checkbox"/> Sport Line <input type="checkbox"/> M Спорт пакет
		Кожа Dakota LCRI "Коньяк"		Эксклюзивная кожа Napra LZFI "Слоновая Кость" с декоративным швом <sup>4</sup> и контрастной окантовкой		4LG "Грецкий Орех" с выраженным рисунком и с акцентными вставками цвета "Жемчужный Хром"	Декоративные планки BMW Individual 4WY "Сливовое Дерево", коричневые гляцевые <sup>7,9</sup>
	<input checked="" type="checkbox"/> Luxury Line <input type="checkbox"/> Sport Line <input type="checkbox"/> M Спорт пакет		<input type="checkbox"/> Luxury Line <input type="checkbox"/> Sport Line <input type="checkbox"/> M Спорт пакет		<input type="checkbox"/> Базовая модель <input checked="" type="checkbox"/> Luxury Line <input type="checkbox"/> Sport Line <input type="checkbox"/> M Спорт пакет		<input type="checkbox"/> Базовая модель <input type="checkbox"/> Luxury Line <input type="checkbox"/> Sport Line <input type="checkbox"/> M Спорт пакет
		Кожа Dakota LCFK "Черный" с эксклюзивным декоративным швом и контрастной окантовкой		Эксклюзивная кожа Napra LZFF "Слоновая Кость" с декоративным швом <sup>4</sup> и контрастной окантовкой		4LQ "Узорчатый тополь" серого цвета с акцентными вставками "Жемчужный Хром"	Декоративные планки BMW Individual 4ML "Черный рояльный лак" <sup>9</sup>
	<input checked="" type="checkbox"/> Luxury Line <input type="checkbox"/> Sport Line <input type="checkbox"/> M Спорт пакет		<input type="checkbox"/> Luxury Line <input type="checkbox"/> Sport Line <input type="checkbox"/> M Спорт пакет		<input type="checkbox"/> Базовая модель <input checked="" type="checkbox"/> Luxury Line <input type="checkbox"/> Sport Line <input type="checkbox"/> M Спорт пакет		<input type="checkbox"/> Базовая модель <input type="checkbox"/> Luxury Line <input type="checkbox"/> Sport Line <input type="checkbox"/> M Спорт пакет
		Кожа Dakota LCDO "Бежевый Канберра" с эксклюзивным декоративным швом и контрастной окантовкой		Эксклюзивная кожа Napra LZNI "Мокка" с декоративным швом <sup>4</sup> и контрастной окантовкой			
<b>ЦВЕТА САЛОНА</b>				<b>ПОТОЛОК BMW INDIVIDUAL</b>			
		<input checked="" type="checkbox"/> Базовая модель <input checked="" type="checkbox"/> Luxury Line <input type="checkbox"/> Sport Line <input checked="" type="checkbox"/> M Спорт пакет	"Черный" с обивкой потолка цвета "Слоновая Кость"		<input type="checkbox"/> Базовая модель		<input type="checkbox"/> Базовая модель <input type="checkbox"/> Luxury Line <input type="checkbox"/> Sport Line <input checked="" type="checkbox"/> M Спорт пакет
		<input type="checkbox"/> Базовая модель <input checked="" type="checkbox"/> Luxury Line <input type="checkbox"/> Sport Line <input type="checkbox"/> M Спорт пакет	"Бежевый Канберра" с обивкой потолка цвета "Бежевый Канберра"		<input type="checkbox"/> Базовая модель <input checked="" type="checkbox"/> Luxury Line <input type="checkbox"/> Sport Line <input checked="" type="checkbox"/> M Спорт пакет		<input type="checkbox"/> Базовая модель <input type="checkbox"/> Luxury Line <input type="checkbox"/> Sport Line <input checked="" type="checkbox"/> M Спорт пакет

Обратите внимание, что с течением времени даже при аккуратном обращении на обивке сидений могут появиться пятна, устранить которые будет невозможно. Подобные пятна могут появиться, в частности, в результате контакта с некачественно окрашенной одеждой.

Цвет отделки салона зависит от выбранного цвета обивки.

<sup>1</sup> Обивка сидений Leatherette предлагается в стандартной комплектации.

<sup>2</sup> Не предлагается в сочетании со спортивными сиденьями.

<sup>3</sup> Не предлагается в сочетании со стандартными сиденьями.

<sup>4</sup> Предлагается только в сочетании с комфортными сиденьями.

<sup>5</sup> Включает в себя кожаную отделку приборной панели; верхняя часть с отделкой черной кожей Napra с контрастным декоративным швом, нижняя с отделкой мелкозернистой кожей Merino в цвет обивки.

<sup>6</sup> В качестве опции предлагается также "Расширенная отделка мелкозернистой кожей Merino BMW Individual".

<sup>7</sup> Предлагается с 07/2017.

<sup>8</sup> Сиденья с обозначением M в окантовке.

<sup>9</sup> С акцентными вставками цвета "Жемчужный Хром".

# ДИСКИ И ШИНЫ

Узнайте больше с помощью нового приложения "Каталоги BMW". Теперь доступно для Вашего смартфона и планшета.



□ 20" легкосплавные диски BMW Individual V-spoke 759 с разноразмерными шинами, двухцветные. Передние диски 8J x 20 с шинами 245/35 R20, задние диски 9J x 20 с шинами 275/30 R20.



□ 19" легкосплавные диски W-spoke 663 с разноразмерными шинами. Передние диски 8J x 19 с шинами 245/40 R19, задние диски 9J x 19 с шинами 275/35 R19.



□ 17" легкосплавные диски turbine styling 645, двухцветные. Диски 7,5J x 17 с шинами 225/55R17.



□ 17" легкосплавные диски V-spoke 631, цвет Ferric Grey, полированные. Диски 7,5J x 17 с шинами 225/55R17.



□ 18" легкосплавные диски Multi-spoke 619, диски 8J x 18 с шинами 245/45R18.



□ 19" легкосплавные диски M Double-spoke 664 M с разноразмерными шинами, черные<sup>1</sup>. Передние диски 8J x 19 с шинами 245/40 R19, задние диски 9J x 19 с шинами 275/35 R19.



□ 18" легкосплавные диски V-spoke 684, цвет Ferric Grey, полированные. Диски 8J x 18 с шинами 245/45R18.



○ 20" легкосплавные диски M Double-spoke 669 M с разноразмерными шинами, двухцветные. Передние диски 8J x 20 с шинами 245/35 R20, задние диски 9J x 20 с шинами 275/30 R20.



○ 20" легкосплавные диски M Double-spoke 668 M с разноразмерными шинами, цвет "Серый Церий", матовые, полированные<sup>2</sup>. Передние диски 8J x 20 с шинами 245/35R20, задние диски 9J x 20 с шинами 275/30R20.

# ОРИГИНАЛЬНЫЕ АКСЕССУАРЫ BMW

Оснащение 38 | 39

■ Базовая комплектация □ Дополнительное оборудование ○ Аксессуары

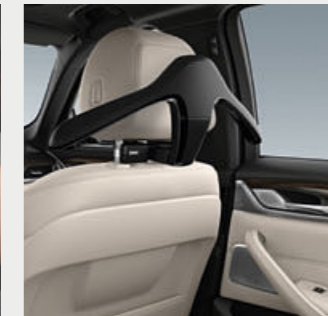


○ Современный **багажный бокс** черного цвета с декоративными боковыми планками цвета "Серебристый Титан" имеет объем 520 литров, открывается с обеих сторон; совместим со всеми системами верхних багажников BMW.

○ 20" легкосплавные диски Cross-spoke 636 с разноразмерными шинами. Передние диски 8J x 20 с шинами 245/35 R20, задние диски 9J x 20 с шинами 275/30 R20.



○ **Ключ Activity Key<sup>2</sup>** – небольшой ключ без кнопок для бесконтактного запирания и отпирания замков, а также запуска и выключения двигателя без использования автомобильного ключа. Он также может использоваться как зажим, подвеска для ключей или браслет.



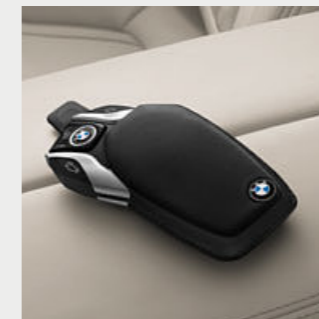
○ **Travel & Comfort System – базовый кронштейн.** Дает возможность пользоваться плечиками для одежды, складным столиком, универсальными крючками или держателем для камеры GoPro, планшета iPad™ или Samsung Galaxy и крепится к спинкам передних сидений.



○ Мягкий и приятный на ощупь, согревающий **классический плед<sup>3</sup>** бежевого/темно-коричневого цвета помогает с комфортом путешествовать в автомобиле. Сделан из 100% натуральной шерсти Merino, которая была соткана по жаккардовой технике.



○ **Всепогодные напольные коврики** – точно соответствуют форме и защищают напольное покрытие в пространстве для ног от влаги и грязи. Черные коврики идеально дополняют интерьер.



○ **Чехол для защиты интерактивного ключа BMW Display Key** – чехол из высококачественной черной кожи Nappa, сшитый точно по размерам, защищает интерактивный ключ BMW Display Key.



○ **Зарядный чехол<sup>3</sup>** позволяет заряжать смартфоны Apple iPhone™ 5/5s/SE/6/6s индукционным методом и без использования провода; также выполняет функцию защитного чехла.



○ Точно повторяющий форму пола, долговечный, не скользящий, влагостойкий **поддон для багажного отделения** со вставкой из нержавеющей стали.

<sup>1</sup> Предлагается только в сочетании с M Спорт пакетом.

<sup>2</sup> Предлагается ориентировочно со второй половины 2017 года.

<sup>3</sup> В России не предлагается.

BMW 5 СЕРИИ	530i <sup>1</sup> 530i xDrive <sup>1</sup>	540i xDrive	M550i xDrive <sup>1</sup>	520d 520d xDrive	530d xDrive
-------------	---	-------------	---------------------------	---------------------	-------------

Масса					
Снаряженная (EU) <sup>3</sup>	кг	1615		1635	1715
Снаряженная (EU) <sup>3</sup> (xDrive)	кг	1670	1735	1695	1770
Максимально допустимая	кг	2200		2245	2345
Максимально допустимая (xDrive)	кг	2270	2340	2325	2385
Допустимая нагрузка	кг	660		685	705
Допустимая нагрузка (xDrive)	кг	675	675	705	690
Допустимая полная масса прицепа без тормозной системы <sup>4</sup>	кг	750		750	750
Допустимая полная масса прицепа без тормозной системы (xDrive) <sup>4</sup>	кг	750	750	750	750
Допустимая полная масса прицепа с тормозной системой, удерживающей автопоезд на уклоне до 12% на уклоне до 8% <sup>4</sup>	кг	2000	–	2000/2000	2000
Допустимая полная масса прицепа с тормозной системой, удерживающей автопоезд на уклоне до 12% на уклоне до 8% (xDrive) <sup>4</sup>	кг	2000	2000	2000	2000
Объем багажного отделения	л	530	530	530	530

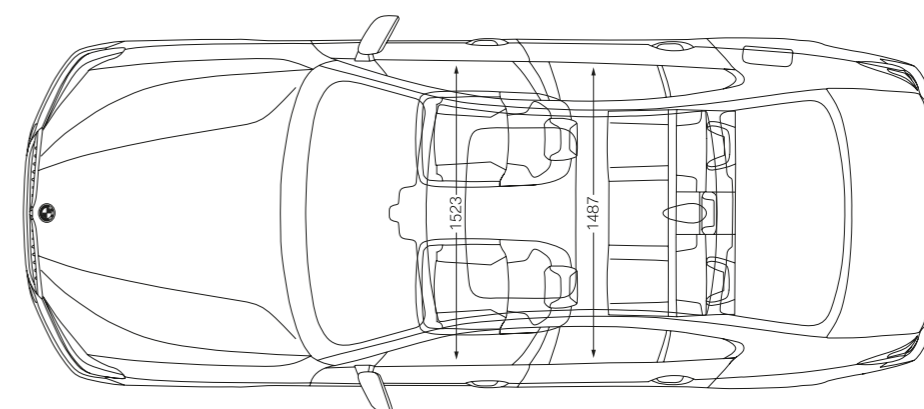
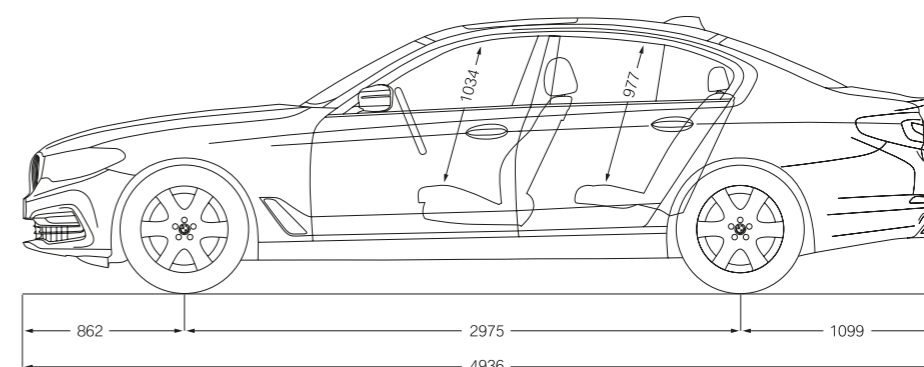
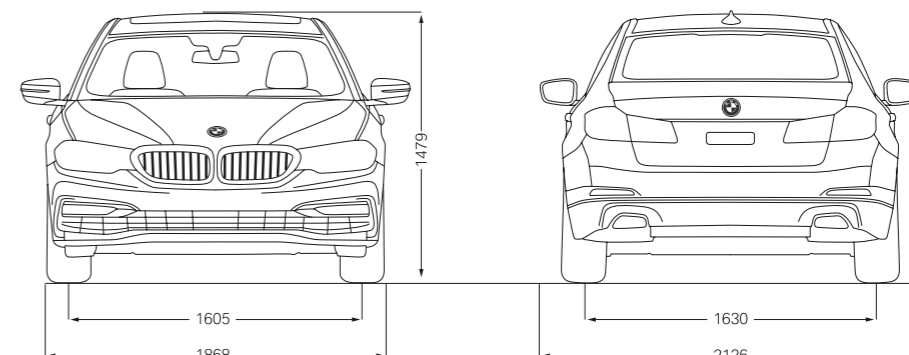
Двигатель <sup>5,7</sup>						
Кол-во цилиндров/клапанов на цилиндр		4/4	6/4	8/4	4/4	6/4
Рабочий объем	куб. см.	1998	2998	– <sup>2</sup>	1995	2993
Номинальная мощность/при об/мин	кВт (л.с.)/ об/мин	183 (249)/ 5200–6500	250 (340)/ 5500–6500	340 (462)/ – <sup>2</sup>	140 (190)/ 4000–4400	183 (249)/ 4000–4400
Максимальный крутящий момент/при об/мин	Нм/об/мин	350/1450–4800	450/1380–5200	– <sup>2</sup>	400/1750–2500	620/2000–2500

Трансмиссия						
Конфигурация привода		Задний привод/ полный привод	Полный привод	Полный привод	Задний привод/ полный привод	Полный привод
Коробка передач в базовом оснащении		8-ступенчатая АКПП Steptronic	–	–	8-ступенчатая АКПП Steptronic	–
Коробка передач в базовом оснащении (xDrive)		8-ступенчатая АКПП Steptronic	8-ступенчатая АКПП Steptronic	8-ступенчатая спортивная АКПП Steptronic	8-ступенчатая АКПП Steptronic	8-ступенчатая АКПП Steptronic

Динамические качества						
Максимальная скорость	км/ч	250 <sup>6</sup>			235	
Максимальная скорость (xDrive)	км/ч	250 <sup>6</sup>	250 <sup>6</sup>	250 <sup>6</sup>	232	250 <sup>6</sup>
Разгон, 0–100 км/ч	с	6,2			7,5	
Разгон (xDrive), 0–100 км/ч	с	6,0	4,8	4,0 <sup>6</sup>	7,6	5,4

Расход топлива <sup>5, 7, 8</sup>						
В городском цикле	л/100 км	7,5			5,4	
В городском цикле (xDrive)	л/100 км	8	9,7	– <sup>2</sup>	5,8	6,6
В загородном цикле	л/100 км	5,5			4,4	
В загородном цикле (xDrive)	л/100 км	6	6,4	– <sup>2</sup>	4,8	5
В смешанном цикле	л/100 км	6,2			4,8	
В смешанном цикле (xDrive)	л/100 км	6,7	7,6	8,9–9,2	5,2	5,6
Выбросы CO <sub>2</sub> в смешанном цикле	г/км	141			125	
Выбросы CO <sub>2</sub> в смешанном цикле (xDrive)	г/км	153	174	204–209	136	147
Класс эффективности/класс эффективности (xDrive)		– <sup>2</sup>	– <sup>2</sup>	– <sup>2</sup>	– <sup>2</sup>	– <sup>2</sup>
Емкость топливного бака (прибл.)	л	68	68	– <sup>2</sup>	66	66

Колесные диски/шины						
Размер шин		225/55 R 17 Y	225/55 R 17 Y	– <sup>2</sup>	225/55 R 17 Y	225/55 R 17 Y
Размер колесных дисков		7,5 J x 17 LM	7,5 J x 17 LM	– <sup>2</sup>	7,5 J x 17 LM	7,5 J x 17 LM
Материал и процесс изготовления		Легкий сплав, литье	Легкий сплав, литье	– <sup>2</sup>	Легкий сплав, литье	Легкий сплав, литье



Все размеры на технических чертежах указаны в миллиметрах. Высота вместе с антенной на крыше составляет 1466 мм. Данные о ходовых качествах, расходе топлива и выбросах CO<sub>2</sub> приведены для автомобилей с автоматической коробкой передач Steptronic.

<sup>1</sup> Предлагается ориентировочно с 03/2017.

<sup>2</sup> Редакция не располагала отсутствующими данными к моменту подписания материала в печать.

<sup>3</sup> Значения массы указаны с учетом заполнения бака на 90 %, водителя массой 68 кг и 7 кг багажа. Значения собственной массы приведены для автомобиля в стандартной комплектации. Установка дополнительного оборудования может привести к увеличению указанного значения.

<sup>4</sup> Фактическая полная масса прицепа не должна превышать суммы максимально допустимого буксируемого груза и максимальной вертикальной нагрузки на тягово-сцепное устройство.

<sup>5</sup> BMW рекомендует использовать неэтилированный бензин Премиум Евро-95. Допускается также использование неэтилированного бензина с исследовательским октановым числом 91 и выше, содержащего не более 10% этанола (E10). Указанные тягово-динамические характеристики и расход топлива достигаются при использовании бензина Супер Евро-98.

<sup>6</sup> Ограничена электроникой.

<sup>7</sup> Все бензиновые двигатели соответствуют требованиям стандарта EU6 (дизельные – EU5). Расход топлива определяется в испытательном цикле ЕЖК (93/116/ЕС), имеющем следующий состав: приблизительно одна треть приходится на городской режим и две трети — на загородный (по пройденному расстоянию). Уровень выброса CO<sub>2</sub> измеряется одновременно с расходом топлива в том же цикле. Показатели расхода топлива рассчитываются для автомобилей в стандартной комплектации. Установка специального оборудования может существенно повлиять на расход топлива и динамические характеристики. Показатели расхода топлива и уровня выброса CO<sub>2</sub> зависят от размера колесных дисков и шин.

<sup>8</sup> Приведенные данные являются предварительными и пока официально не подтверждены; редакция не располагала отсутствующими данными к моменту подписания материала в печать.

## СЕРВИС BMW – МЫ О ВАС ПОЗАБОТИМСЯ:

Приобретая BMW, Вы также делаете выбор в пользу отличного технического обслуживания и всестороннего сервиса. Система контроля технического состояния автомобиля **Condition Based Service (CBS)** непрерывно определяет состояние изнашивающихся частей и эксплуатационных жидкостей и при необходимости выводит соответствующее предупреждение на приборную панель. Это позволяет Вам посещать сервисный центр BMW только в

случае необходимости. Здесь о Вашем автомобиле позаботятся **квалифицированные специалисты BMW**, располагающие самым современными технологиями и использующие только **оригинальные запасные части BMW**. Сохранить чувство удовольствия за рулем Вам помогут более 3300 сервисных центров более чем в 150 странах мира, а в России для Вас работают 59 официальных дилеров.

### BMW FINANCIAL SERVICES/ КОНФИГУРАТОР.



**BMW Financial Services.** Финансовые услуги в области лизинга, кредитования и страхования, которые точно соответствуют Вашим потребностям. За более подробной информацией Вы можете обратиться к официальным дилерам BMW или же зайти на сайт подразделения BMW Financial Services [www.bmwbank.ru](http://www.bmwbank.ru)



**Конфигуратор BMW.** От двигателя и цвета до оснащения – на сайте [www.bmw.ru](http://www.bmw.ru) Вы можете сами составить конфигурацию автомобиля своей мечты.



**Функция дистанционного сервиса BMW Teleservices.** Благодаря системе Condition Based Service на дисплей Вашего автомобиля выводится срок следующего техобслуживания, а основные данные автомобиля автоматически передаются в BMW. Ваш дилер получает эти данные и бесплатно связывается с Вами для согласования срока визита на сервис. При желании Вы всегда можете отключить данную функцию. Подробнее на [www.bmw.ru/teleservices](http://www.bmw.ru/teleservices)

### ОФИЦИАЛЬНЫЕ ДИЛЕРЫ BMW.

АВИЛОН, Москва ..... (495) 730-44-45 Группа "АВТОДОМ", Москва ..... (495) 500-500-0 АВТОПОРТ, Москва ..... (495) 727-40-40 АВТО-АВАНГАРД, Москва ..... (495) 739-44-44 НЕЗАВИСИМОСТЬ, Москва ..... (495) 787-80-08 АДВАНС-АВТО, Москва ..... (495) 660-44-00 АЗИМУТ СП, Москва ..... (495) 363-96-96 БАЛТАВТОТРЕЙД - М, Москва ..... (495) 777-77-33 Группа "БОРИСХОФ", Москва ..... (495) 745-11-11 ПЕЛИКАН-ПРАЙМАРИ, Москва ..... (495) 980-70-80 ГЕМА ПРЕМИУМ, МО, Краснознаменск ..... (495) 775-75-45 АВТОДОМ, С.-Петербург ..... (812) 777-77-00 АКСЕЛЬ-МОТОРС В. О., С.-Петербург ..... (812) 325-52-52 АКСЕЛЬ-МОТОРС СЕВЕР, С.-Петербург ..... (812) 325-30-00 ЕВРОСИБ СЕРВИС, С.-Петербург ..... (812) 740-30-00 ЕВРОСИБ ЛАХТА, С.-Петербург ..... (812) 740-55-55 ДИКСИ, Барнаул ..... (3852) 222-001 ДЖЕНСЕР, Белгород ..... (472) 237-61-27	ПРЕМЬЕР АВТО, Владивосток ..... (423) 273-99-66 БАВАРИЯ МОТОРС, Волгоград ..... (8442) 267-777 МОДУС, Воронеж ..... (473) 2-333-007 АВТОХАУС, Екатеринбург ..... (343) 222-0-111 КРАФТ, Екатеринбург ..... (343) 300-0-500 ИТС-АВТО, Ижевск ..... (341) 290-16-03 АНГАРА, Иркутск ..... (3952) 500-202 ТРАНСТЕХСЕРВИС, Казань ..... (843) 518-25-35 РУС МОТОРС, Калининград ..... (401) 255-55-12 БАКРА, Краснодар ..... (861) 279-07-07 МОДУС, Краснодар ..... (861) 201-50-00 ЭЛИТАВТО, Красноярск ..... (391) 220-42-04 АВТОПРЕМИУМ, Курск ..... (4712) 740-555 АВТОПУНКТ, Магнитогорск ..... (3519) 313-240 КЛЮЧ АВТО, Минеральные Воды ..... (879) 225-60-60 ТРАНСТЕХСЕРВИС, Набережные Челны ..... (8552) 390-390 АВТОМОБИЛИ БАВАРИИ, Нижний Новгород ..... (831) 270-30-70 МОДУС, Новороссийск ..... (8617) 60-72-60	ЭЛИТАВТО СИБИРЬ, Новосибирск ..... (383) 319-03-19 БАРС, Омск ..... (3812) 330-777 ИЗАР-АВТО, Пенза ..... (8412) 20-00-20 АВТОМОБИЛИ БАВАРИИ, Пермь ..... (342) 220-99-20 СЕВЕРНАЯ БАВАРИЯ, Петрозаводск ..... (8142) 59-35-99 АРМАДА, Ростов-на-Дону ..... (863) 306-77-77 АЛДИС, Самара ..... (846) 373-84-48 ТОЛСАР, Саратов ..... (8452) 693-000 МОДУС, Сочи ..... (862) 257-00-00 КЛЮЧ АВТО, Ставрополь ..... (8652) 57-44-44 СИБКАР, Сургут ..... (346) 221-55-55 ГРАНД АВТО, Тверь ..... (4822) 79-79-69 АЛДИС, Тольятти ..... (8482) 270-111 БАВАРИЯ-АВТО, Тула ..... (4872) 363-555 ПРЕМИУМ-ДИНА, Тюмень ..... (3452) 522-333 ТРАНСТЕХСЕРВИС, Уфа ..... (347) 292-44-99 М-СЕРВИС, Челябинск ..... (351) 281-55-55
--	--	---

## ОТВЕТСТВЕННОЕ ФОРМИРОВАНИЕ БУДУЩЕГО.



В 2015 году концерн BMW Group снова вошел в мировой и европейский список индекса устойчивости Доу-Джонса и тем самым был признан одним из самых стабильных автомобилестроительных предприятий. Разработка эффективных автомобилей и внедрение экологически чистых производственных процессов вплоть до утилизации являются неотъемлемой частью нашей философии развития. С 1995 года и по сегодняшний день благодаря мерам BMW EfficientDynamics выбросы CO<sub>2</sub> наших новых автомобилей, продающихся в Европе, были снижены более чем на 35 %. В период с 2006 по 2014 год мы также сократили на 34 % расход ресурсов на производстве, в том числе воды и энергии и к 2020 году планируем довести этот показатель до 45 %. На нашем моторостроительном заводе в Штайре мы с 2007 года выпускаем двигатели при нулевом сбросе сточных вод. Более подробную информацию Вы сможете найти на сайте [www.bmw.ru](http://www.bmw.ru)

**BMW 540i СЕДАН С М СПОРТ ПАКЕТОМ:**

Рядный 6-цилиндровый бензиновый двигатель BMW TwinPower Turbo, 250 кВт (340 л.с.), 20" легкосплавные диски BMW Individual V-spoke 759, двухцветные с разноразмерными шинами, цвет кузова "Серый Гранит" металлик, обивка сидений кожей Dakota цвета "Слоновая Кость" с эксклюзивным декоративным швом и контрастной окантовкой, декоративные планки из дерева Finesline Ridge с акцентными вставками цвета "Жемчужный Хром".

Данный каталог издавался для Германии. Представленные модели оснащены элементами дополнительного оборудования, которые не входят в базовую комплектацию. При экспорте в различные страны возможны отклонения представленных вариантов моделей и комплектаций. За информацией просьба обращаться к официальным дилерам BMW. Компания оставляет за собой право на внесение изменений в конструкцию и комплектацию автомобилей, а также право на ошибку.

© BMW AG, Мюнхен/Германия. Перепечатка, полная или частичная, допускается только с письменного разрешения BMW AG, Мюнхен.

4 11 005 403 87 2 2016 ВМ. Отпечатно в Германии 2016.

